



DARKSIDEWOOD DAILYLENČIŲ SANDĒLIAVIMO, TVIRTINIMO BEI EKSPLOATACIJOS INSTRUKCIJA

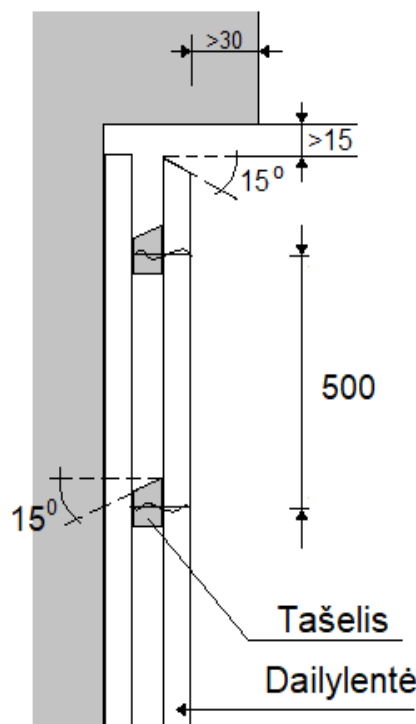
Gaminys: Išorės apdailos dailylentė DARKSIDEWOOD

I. GAMINIO SANDĒLIAVIMAS STATYBŲ AIKŠTELĒJE

1. Teisingas sandėliavimas ženkliai sumažina galimą gaminio deformaciją, įtrūkimus bei spalvos pakitimus.
2. Teisingai sandėliuojant gaminį turi būti užtikrintos žemiau sąraše nurodytos sąlygos.
 - 2.1. Dailylentės turi būti sudėtos ant lygaus pagrindo taip, kad būtų užtikrinta pakankama oro cirkuliacija tarp paviršiaus ir gaminio apatinės eilės.
 - 2.2. Dailylentės turi būti sudėtos formuojant stačiakampio formos paketą taip, kad tarp paketo eilių būtų užtikrinta pakankama oro cirkuliacija. Tai padaryti galima perklojant skersai lentų/ tašų pagaliukus, kurių storis būtų ne mažesnis nei 15 mm. Tašeliai turi būti dedami ne rečiau nei 100 cm atstumu vienas nuo kito. Jie privalo būti tokio pat storio ir dedami kiekvienoje paketo eilėje (t.y. žemiau esanti lentų/tašų eilė perskirta tašeliais taip, kad tarpusavyje nesiliestų su aukščiau sukrauta eile).
 - 2.3. Dailylentės turi būti sandėliuojamos vietoje, izoliuotoje nuo tiesioginių saulės spindulių.
 - 2.4. Dailylentės turi būti sandėliuojamos taip, kad būtų apsaugotos nuo smūgių ir įbrėžimų.
 - 2.5. Sukrautas gaminio paketas turi būti apsaugotas nuo kritulių, pavyzdžiui, pvc plėvele, tačiau taip, jog būtų užtikrinta oro cirkuliacija, t.y. neužsandinant jo aklinai.
 - 2.6. Ant sukrauto medienos paketo viršaus turėtų būti dedami papildomi svoriai, pavyzdžiui, blokeliai, kurie neleistų viršutiniai dailylenčių eilės laisvai judėti.

II. GAMINIO TVIRTINIMAS VERTIKALIAI

1. Dailylentės prie tašelių prisukamos nerūdijančio plieno varžtais. Varžtai turi būti mažiausiai 50 mm ilgio. Svarbu pasirinkti tinkamą ilgį, kad varžtai neįsmitgtų per giliai ir nesugadintų dailylentės paviršiaus.
2. Tvirtinimo vietas (tašelių žingsnis) yra kas 500 mm. (žr. pav. 1).
3. Dailylentė prie pagrindo prisukama dviem varžtais, 20 – 25 mm nuo dailylentės pakraščio ir mažiausiai 70 mm nuo jos viršaus ar apačios.
4. Karkaso tašeliai turi būti 22 – 25 mm storio ir 50 mm pločio.
5. Dailylentes tvirtinant vertikaliai, tašeliai kalami horizontaliai, jų viršutinis kraštas nupjaunamas 15 laipsnių kampu (žr. pav.1).

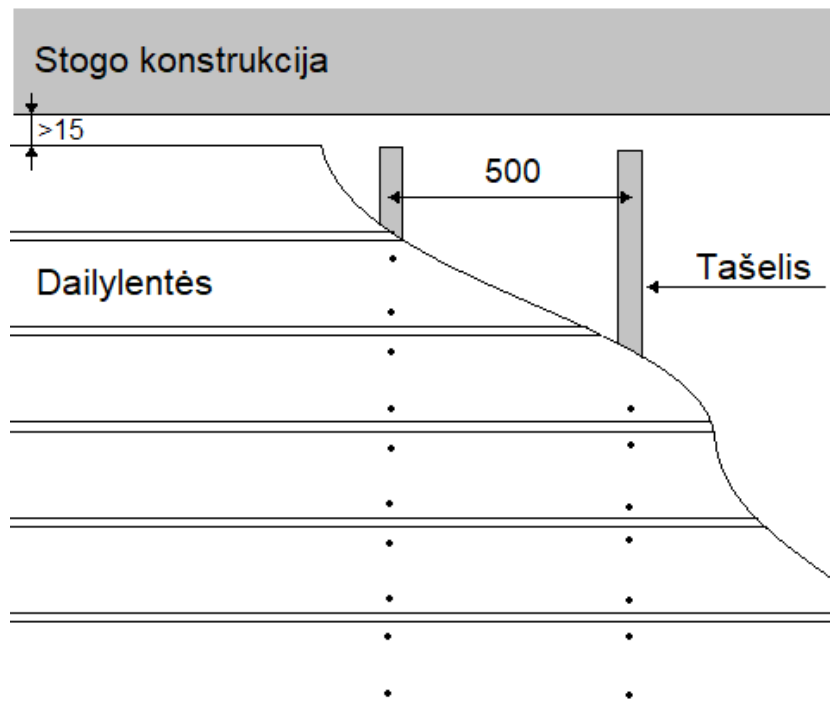


Pav. 1 Vertikalių dailylenčių tvirtinimo schema. Visi atstumai nurodyti milimetrais.

- Tarp pastogės apatinės dalies ir dailylenčių paliekama ne mažiau kaip 15 mm anga vėdinimui, kuria oras gali judėti tiek už dailylenčių, tiek pastogėje. (žr. pav. 1).
- Rekomenduojama vengti nereikalingų dailylenčių jungimų. Jei sudūrimai būtini, sujungti reikėtų taip, kad vanduo nepatektų į sujungimo vietą: sujunkite kuo tvirčiau, o pjūvius atidžiai alyvuokite WOCA Exterior alyva.
- Dailylentės viršų ir apačią nupjaukite taip, kad lietaus lašai galėtų nulašėti (nupjaukite mažiausiai 15 laipsnių kampu). Pjūvius reikia atidžiai alyvuoti WOCA Exterior alyva.
- Cokolio aukštis turi būti toks, kad dailylenčių apatinis kraštas būtų nuo žemės pakeltas mažiausiai 300 mm.

III. GAMINIO TVIRTINIMAS HORIZONTALIAI

- Karkaso tašeliai kalami vertikaliai ir turi būti 22 – 25 mm storio bei 50 mm pločio.
- Tvirtinimo vietos (tašelių žingsnis) yra kas 500 mm. (žr. Pav. 2).
- Dailylentės prie tašelių prisukamos nerūdijančio plieno varžtais. Varžtai turi būti mažiausiai 50 mm ilgio. Svarbu pasirinkti tinkamą varžtų dydį, kad jie neįsmigtų per giliai ir nesugadintų dailylentės paviršiaus.
- Dailylentė prie pagrindo prisukama dvejais varžtais, 20 – 25 mm nuo dailylentės pakraščio ir mažiausiai 70 mm nuo jos galų.



Pav. 2. Horizontalių dailylenčių tvirtinimo schema. Visi atstumai nurodyti milimetrais.

- Tarp pastogės apatinės dalies ir dailylenčių paliekama ne mažiau kaip 15 mm anga vėdinimui, kuria oras gali judėti tiek už dailylenčių, tiek ir pastogėje (žr. Pav. 2)
- Rekomenduojama vengti nereikalingų dailylenčių jungimų. Jei sudūrimai būtini, sujungti reikėtų taip, kad vanduo nepatektų į sujungimo vietą: sujunkite kuo tvirčiau, o pjūvius atidžiai alyvuokite WOCA Exterior alyva.
- Cokolio aukštis turi būti toks, kad dailylenčių apatinis kraštas būtų nuo žemės pakeltas mažiausiai 300 mm.

IV. GAMINIO EKSPLOATACIJA

- Venkite dailylenčių paviršiaus smūgių ir įbrėžimų. Pažeistas vietas reikėtų iš karto padengti WOCA Exterior alyva.
- Vertikaliems medienos paviršiams (tvoroms, fasadams) alyvos sluoksnį rekomenduojama atnaujinti kas 4-5 metus.
- Dėl dažnesnio paviršiaus naudojimo, horizontaliems medienos paviršiams (terasoms) alyvos sluoksnį rekomenduojama atnaujinti kas 2 metus.

Nevykdamt pateiktų sandėliavimo, montavimo ir eksploatacijos rekomendacijų DARKSIDEWOOD neprisiima atsakomybės už gaminio kokybę bėgant laikui.